

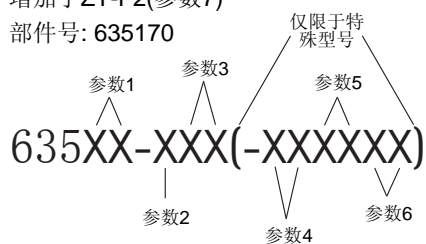
Trasy-系列绕组温度计 订货规格书



Trasy-系列MT-STW160WF2型绕组温度计

请选定合适的参数填入部件号
空格内：

例如：MT-
STW160F2/4U/8m
部件号：63516-408
增加了ZT-F2(参数7)
部件号：635170



<input type="checkbox"/>	XX 参数1	设计特性
<input type="checkbox"/>	16	测量范围 0°...+160°C, PVC 保护外皮

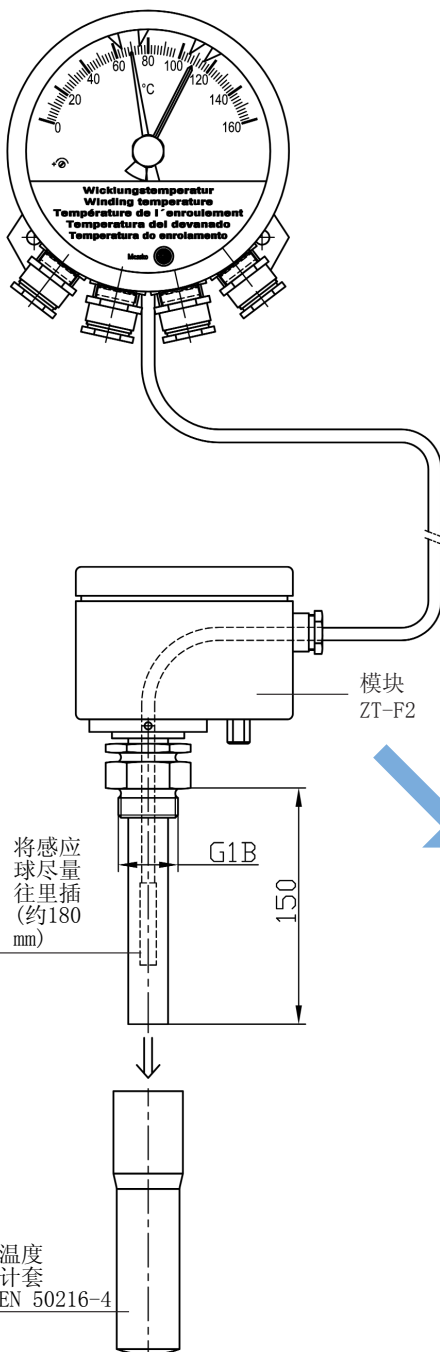
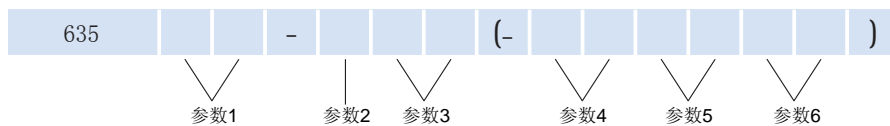
<input type="checkbox"/>	X 参数2	微动开关
<input type="checkbox"/>	2	2 微动开关 (转换触头)
<input type="checkbox"/>	4	4 微动开关 (转换触头)
<input type="checkbox"/>	5	5 微动开关 (常开触头)
<input type="checkbox"/>	6	6 微动开关 (常开触头)
<input type="checkbox"/>	X	用户的其它要求

开关配置					
参数	1 红	2 蓝	3 绿	4 黄	
2					1 和 2 窄范围 标准
6					3 和 4 窄范围
6					1 和 2 3 和 4 窄范围

<input type="checkbox"/>	XX 参数3	毛细管长度
<input type="checkbox"/>	02	2米长毛细管
<input type="checkbox"/>	04	4米长毛细管
<input type="checkbox"/>	06	6米长毛细管
<input type="checkbox"/>	08	8米长毛细管
<input type="checkbox"/>	10	10米长毛细管
<input type="checkbox"/>	12	12米长毛细管
<input type="checkbox"/>	XX	用户的其它要求

部件号：

仅限于特殊型号



特殊型号

<input type="checkbox"/>	XX 参数4	特殊测量范围
<input type="checkbox"/>	00	不使用
<input type="checkbox"/>	XX	用户的其它要求
<input type="checkbox"/>	XX 参数5	特殊性能
<input type="checkbox"/>	00	不使用
<input type="checkbox"/>	03	增加不锈钢 保护 Ø 13 mm
<input type="checkbox"/>	XX	用户的其它要求
<input type="checkbox"/>	XX 参数6	特殊开关范围
<input type="checkbox"/>	00	不使用
<input type="checkbox"/>	04	3 和 4 窄范围
<input type="checkbox"/>	05	1 和 2/3 和 4 窄范围
<input type="checkbox"/>	XX	用户的其它要求

<input type="checkbox"/>	参数7*	模块ZT-F2
<input type="checkbox"/>	635170	1 x Pt 100
<input type="checkbox"/>	635171	2 x Pt 100
<input type="checkbox"/>	635179	1 x 4...20 mA 0...160° C
<input type="checkbox"/>	635179.01	2 x 4...20 mA 0...160° C
<input type="checkbox"/>	635179.02	1 x Pt 100 1 x 4...20 mA 0...160° C
<input type="checkbox"/>	635179.03	1 x Pt 100 1 x 4...20 mA -20...140° C
<input type="checkbox"/>	635172	1 x Cu 10
<input type="checkbox"/>		用户的其它要求

* 模块ZT-F2要插进
温度计套里EN50216-4